



# **Guida alle applicazioni innovative per l'integrazione architettonica del fotovoltaico**

**Il Terzo Conto Energia**

**D.M. 6 Agosto 2010**



**Guida alle applicazioni  
innovative finalizzate  
all'integrazione architettonica  
del fotovoltaico**



© 2011 - GSE Gestore dei Servizi Energetici S.p.A.

[www.gse.it](http://www.gse.it)

gennaio 2011

## INDICE

<b>PREMESSA</b>	<b>1</b>
<b>INTRODUZIONE</b>	<b>2</b>
Capitolo 1	
<b>RIFERIMENTI NORMATIVI: D.M. 6 AGOSTO 2010</b>	<b>3</b>
Capitolo 2	
<b>DEFINIZIONI</b>	<b>6</b>
Capitolo 3	
<b>CRITERI GENERALI PER IL RICONOSCIMENTO DEL PREMIO</b>	<b>8</b>
Capitolo 4	
<b>SCHEDE ILLUSTRATIVE</b>	<b>9</b>
<b>4.1 Moduli fotovoltaici speciali</b>	<b>9</b>
<b>4.1.1 Coperture</b>	<b>9</b>
Tegole	
Coperture coibentate con moduli flessibili	
Coperture metalliche con moduli flessibili	
Guaine impermeabilizzanti con moduli flessibili	
<b>4.1.2 Superfici opache verticali</b>	<b>12</b>
Moduli speciali per facciate	
<b>4.1.3 Coperture trasparenti o semitrasparenti</b>	<b>13</b>
Vetri per coperture	
<b>4.1.4 Porte, finestre, facciate trasparenti</b>	<b>14</b>
Vetri per facciate e finestre	
<b>4.2 Componenti speciali</b>	<b>15</b>
<b>4.2.1 Coperture degli edifici</b>	<b>15</b>
<b>4.2.2 Superfici verticali opache e trasparenti</b>	<b>16</b>
Capitolo 5	
<b>MODALITA' D'INSTALLAZIONE</b>	<b>17</b>
<b>APPENDICE</b>	
<b>Allegato 1 al DM 6/8/2010 - Norme Tecniche</b>	
<b>Allegato 4 al DM 6/8/2010 - Prescrizioni</b>	

## PREMESSA

La storia del fotovoltaico in Italia è ormai segnata da successi importanti e obiettivi ampiamente superati; con il primo e il secondo conto energia, rispettivamente del 2005 e del 2007, alla fine di novembre 2010 il contatore fotovoltaico sul sito del GSE mostrava una potenza installata di quasi 2.000 MW su circa 110.000 impianti. Per fine anno le stime del GSE conducono ad ipotizzare una potenza installata di circa 3.000 MW su 150.000 impianti in esercizio.

Il terzo Conto Energia (DM 6 agosto 2010) si inserisce in questo scenario di rapida crescita, enfatizzando il ruolo dell'architettura come luogo privilegiato per l'inserimento degli impianti fotovoltaici, assegnando a questa tecnologia la dignità di componente per l'edilizia e premiando le applicazioni innovative finalizzate all'integrazione architettonica.

Questa guida, oltre a illustrare i principi e le regole tecniche secondo i quali le diverse tipologie applicative possono richiedere il suddetto premio, vuole anche essere parte di uno sforzo più ampio che il GSE da sempre persegue nel suo compito di soggetto attuatore del Decreto Ministeriale di incentivazione del fotovoltaico in Italia, e cioè quello di diffondere soprattutto una cultura delle energie rinnovabili.

Con il terzo Conto Energia il ruolo del GSE diventa ancora più importante e così anche il suo impegno affinché i principi che regolano le modalità di ammissione alle tariffe incentivanti e i relativi premi siano chiari e inequivocabili, secondo la trasparenza che da sempre caratterizza la nostra attività.

**Nando Pasquali**  
*Amministratore Delegato GSE*



## INTRODUZIONE



L'evoluzione del sistema di incentivazione del fotovoltaico in Italia si può vedere come un cammino parallelo alla crescita di una tecnologia nata per generare un'energia rinnovabile ad alto contenuto tecnologico. Per questo, già nel secondo Conto Energia veniva introdotto il concetto di impianto fotovoltaico parzialmente/totalmente integrato in architettura. Il terzo Conto Energia si spinge oltre. Il modulo fotovoltaico non è più mero generatore di energia, ma diventa un nuovo componente dell'architettura con una funzione che lo rende parte integrante dell'edificio.

Gli attori coinvolti non sono più soltanto i produttori di celle o moduli, ma l'intera industria delle costruzioni. E una sfida che interessa tutti, poiché il fotovoltaico entra *de facto* nei nostri edifici, non soltanto perché abbiamo bisogno di edilizia "sostenibile" dal punto di vista energetico, ma perché diventa materia di architettura.

Nel DM 6/8/2010 le applicazioni innovative finalizzate all'integrazione architettonica hanno una specifica tariffa incentivante, con il duplice obiettivo da una parte di sviluppo di una filiera industriale dedicata e, dall'altra, di sostegno ad una più profonda cultura architettonica che sappia facilitare e accelerare l'ingresso del fotovoltaico nei nostri contesti edilizi.

Questo nuovo scenario comporta un cambiamento nel linguaggio e necessita quindi di nuove definizioni, modalità e regole; con questa guida, il GSE vuole individuare tali definizioni, modalità e regole tecniche, in modo tale da definire univocamente i requisiti che deve avere un modulo o un componente fotovoltaico al fine di essere considerato integrato architettonicamente.

La guida, completa di schemi illustrativi che agevolano la comprensione del testo, segue il principio comune ad altri sistemi di incentivazione europei basati sull'integrazione in architettura, che la superficie fotovoltaica, oltre a produrre energia, deve garantire le prestazioni del componente edilizio che sostituisce.

Soltanto attraverso l'affermazione di questo principio sarà possibile identificare e premiare le soluzioni progettuali appositamente pensate e definite per una architettura che possa chiamarsi tale.

**Gerardo Montanino**  
*Direttore della Divisione Operativa GSE*

## Capitolo 1

### RIFERIMENTI NORMATIVI: DM 6 AGOSTO 2010

L'ammissione agli incentivi di tutti gli impianti fotovoltaici, ivi inclusi quelli illustrati nel presente documento, è subordinata al rispetto di quanto descritto nel documento GSE "Regole tecniche per il riconoscimento delle tariffe incentivanti previste dal DM 6/8/2010".

Per quanto stabilito nel titolo III (Impianti fotovoltaici integrati con caratteristiche innovative) del DM 6/8/2010, gli impianti fotovoltaici che utilizzano moduli e componenti speciali sviluppati specificatamente per integrarsi e sostituire elementi architettonici degli edifici hanno diritto a una tariffa incentivante articolata secondo i valori indicati nella seguente tabella.

Intervallo di potenza kW	Tariffa corrispondente Euro/kWh
$1 < P \leq 20$	0,44
$20 < P \leq 200$	0,40
$200 < P \leq 5000$	0,37

Tabella 1

I soggetti responsabili, ammessi a beneficiare degli incentivi, sono persone fisiche, persone giuridiche, soggetti pubblici o condomini di unità immobiliari ovvero di edifici.

Gli impianti, entrati in esercizio a partire dal 1 gennaio 2011, devono avere una potenza non inferiore a 1 kW e non superiore a 5 MW, essere conformi alle vigenti normative tecniche richiamate nell'Allegato 1 al DM 6/8/2010<sup>1</sup>, rispettare le caratteristiche e le modalità di installazione specificate nell'Allegato 4 al DM 6/8/2010<sup>1</sup> e realizzati con componenti di nuova costruzione o comunque non già impiegati in altri impianti come specificato nel DM 2/3/2009; essi devono inoltre essere collegati alla rete elettrica o a piccole reti isolate, in modo tale che ogni singolo impianto fotovoltaico sia caratterizzato da un unico punto di connessione alla rete elettrica<sup>2</sup> non condiviso con altri impianti fotovoltaici.

Le tariffe sono erogate per un periodo di venti anni a decorrere dalla data di entrata in esercizio dell'impianto e rimangono costanti per l'intero periodo di incentivazione.

<sup>1</sup> Riportato in appendice al presente documento.

<sup>2</sup> Per la definizione di punto di connessione occorre fare riferimento alle definizioni contenute nel documento GSE "Regole tecniche per il riconoscimento delle tariffe incentivanti previste dal DM 6/8/2010".

I valori saranno decurtati del 2% annuo per gli anni 2012 e 2013. Il Ministero dello Sviluppo Economico (MiSE) e il Ministero dell'Ambiente e della Tutela del Territorio e del Mare (MATTM) stabiliranno con un successivo decreto le tariffe incentivanti per gli impianti che entreranno in esercizio negli anni successivi al 2013.

La disponibilità di potenza elettrica cumulativa degli impianti fotovoltaici integrati con caratteristiche innovative, che possono ottenere le tariffe incentivanti di cui alla Tabella 1, è stabilita in 300 MW.

Gli impianti fotovoltaici realizzati con moduli e componenti speciali, operanti in regime di scambio sul posto, possono beneficiare del premio aggiuntivo qualora abbinati a un uso efficiente dell'energia, ma non possono usufruire degli ulteriori premi richiamati all'articolo 10 del DM 6/8/2010, compreso quello previsto per la sostituzione delle coperture in eternit.

Per questa tipologia di applicazioni innovative è, inoltre, possibile cumulare contributi in conto capitale in misura non superiore al 30% del costo dell'investimento.



## Capitolo 2 **DEFINIZIONI**

Ai fini del riconoscimento del premio per applicazioni innovative finalizzate all'integrazione architettonica previsto dal DM 6/8/2010 si assumono le seguenti definizioni.

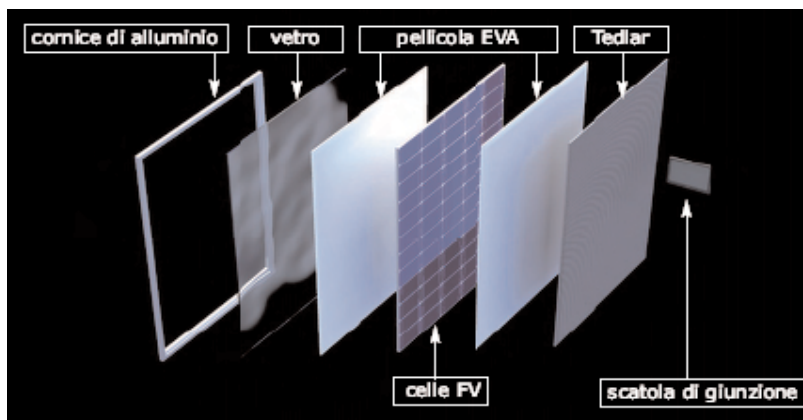
### **Edificio**

Il DPR 26 agosto 1993 n.412 definisce “edificio” un sistema costituito dalle strutture edilizie esterne che delimitano uno spazio di volume definito, dalle strutture interne che ripartiscono detto volume e da tutti gli impianti, dispositivi tecnologici ed arredi che si trovano al suo interno; la superficie esterna che delimita un edificio può confinare con tutti o alcuni di questi elementi: l'ambiente esterno, il terreno, altri edifici. Gli edifici sono classificati in base alla loro destinazione d'uso indicata nella seguente tabella.

#### **Classificazione generale degli edifici per categorie (DPR 412/93)**

<b>E.1</b>	Edifici adibiti a residenza e assimilabili:
<b>E.1 (1)</b>	abitazioni adibite a residenza con carattere con tinuativo, quali abitazioni civili e rurali, collegi, coventi, case di pena, caserme;
<b>E.1 (2)</b>	abitazioni adibite a residenza con occupazione saltuaria, quali case per vacanze, fine settimana e simili;
<b>E.1 (3)</b>	edifici adibiti ad albergo, pensione ed attività similari.
<b>E.2</b>	Edifici adibiti ad uffici ed assimilabili: pubblici o privati, indipendenti o contigui a costruzioni anche ad attività industriali o artigianali, purchè siano da tali costruzioni scorporabili agli effetti dell'isolamento termico.
<b>E.3</b>	Edifici adibiti a ospedali, cliniche o case di cura e assimilabili ivi compresi quelli adibiti a ricovero o cura di minori o anziani nonché le strutture protette per l'assistenza ed il recupero dei tossico-dipendenti e altri soggetti affidati a servizi sociali pubblici.
<b>E.4</b>	Edifici adibiti ad attività creative, associative o di culto e assimilabili;
<b>E.4 (1)</b>	quali cinema e teatri, sale di riunione per congressi;
<b>E.4 (2)</b>	quali mostre, musei e biblioteche, luoghi di culto;
<b>E.4 (3)</b>	quali bar, ristoranti, sale da ballo.
<b>E.5</b>	Edifici adibiti ad attività commerciali e assimilabili: quali negozi, magazzini di vendita all'ingrosso o al minuto, supermercati, esposizioni.
<b>E.6</b>	Edifici adibiti ad attività sportive:
<b>E.6 (1)</b>	piscine, saune e assimilabili;
<b>E.6 (2)</b>	palestre e assimilabili;
<b>E.6 (3)</b>	servizi di supporto alle attività sportive.
<b>E.7</b>	Edifici adibiti ad attività scolastiche a tutti i livelli e assimilabili.
<b>E.8</b>	Edifici adibiti ad attività industriali ed artigianali e assimilabili.

Come specificato nell'Allegato 2 al DM 6/8/2010, non rientrano nella tipologia di impianti su edifici quelli i cui moduli costituiscono elementi costruttivi di pergole, serre, barriere acustiche, tettoie, pensiline e le strutture temporanee comunque denominate anche se realizzate su terrazzi di edifici o addossate alle pareti verticali degli stessi. Per le applicazioni su coperture di edifici, viene considerata superficie utile per l'installazione anche l'eventuale porzione di tetto che si estende a protezione di volumi non chiusi, purchè questa non sia stata realizzata con interventi di retrofit appositamente progettati per ospitare la superficie fotovoltaica.



Schema funzionale indicativo di modulo fotovoltaico rigido

### **Modulo fotovoltaico rigido**

Insieme di celle interconnesse e protette dall'ambiente esterno, inserite tra uno strato di rivestimento anteriore trasparente e uno strato di rivestimento posteriore opaco oppure trasparente, che costituisce un prodotto caratterizzato da una superficie piana non deformabile, commercialmente identificato, adatto a qualsiasi tipo di applicazione terrestre e conforme alle normative tecniche riportate nell'Allegato 1 al DM 6/8/2010.

### **Modulo fotovoltaico flessibile**

Modulo fotovoltaico, generalmente realizzato con la tecnologia del "film sottile", consistente nella deposizione di uno strato di materiale semiconduttore su un substrato che può assumere la forma della superficie di appoggio, commercialmente identificato e conforme alle normative tecniche riportate nell'Allegato 1 al DM 6/8/2010.

### **Modulo fotovoltaico speciale**

Modulo fotovoltaico il cui impiego è possibile ed efficace solo per applicazioni di tipo architettonico.

**Il modulo fotovoltaico speciale consiste in un prodotto edilizio, unico e inscindibile, commercialmente identificato e certificato ai sensi della normativa tecnica richiamata nell'Allegato 1 al DM 6/8/2010.**

A questa categoria appartengono tutti i moduli fotovoltaici flessibili certificati insieme al supporto e tutti i moduli rigidi che, senza necessità di ulteriori componenti, vanno a sostituire elementi edilizi quali: tegole fotovoltaiche e moduli trasparenti per facciate, coperture e finestre, questi ultimi opportunamente realizzati per consentire il passaggio della luce all'interno dell'involucro edilizio.

## **Componente speciale**

**Pacchetto tecnologico completo, commercialmente identificato, dotato di brevetto industriale, a livello almeno europeo, e costituito dall'assemblaggio e dall'integrazione, in un unico sistema,** dei seguenti elementi:

- modulo fotovoltaico certificato ai sensi della normativa tecnica richiamata nell'Allegato 1 al DM 6/8/2010 ;
- subcomponenti funzionali aggiuntivi<sup>3</sup>.

Il componente speciale deve garantire la completa integrazione architettonica del fotovoltaico senza necessitare dell'utilizzo di ulteriori componenti o sistemi.

## **Completa integrazione architettonica del fotovoltaico**

Il modulo fotovoltaico speciale o la superficie fotovoltaica, nel caso di componente speciale, garantisce la produzione di energia elettrica e le funzioni tipiche di involucro edilizio quali:

- la tenuta all'acqua e la conseguente impermeabilizzazione della struttura edilizia;
- una tenuta meccanica comparabile con quella dell'elemento edilizio sostituito;
- una resistenza termica tale da non compromettere le prestazioni dell'involucro edilizio.

**La completa integrazione architettonica del fotovoltaico è tale se la rimozione dei moduli fotovoltaici compromette la funzionalità dell'involucro edilizio, rendendo la costruzione non idonea all'uso.**

## **Subcomponenti funzionali aggiuntivi**

Sistemi tecnologici e meccanici necessari a finalizzare l'installazione dei componenti speciali garantendo, in collaborazione con i moduli fotovoltaici, le prestazioni richieste alla completa integrazione architettonica. A titolo esemplificativo, appartengono a questa categoria elementi di fissaggio, connessioni, isolanti termici, giunti di impermeabilizzazione e raccordi con le superfici limitrofe.

---

<sup>3</sup>Vedi definizioni

## **CRITERI GENERALI PER IL RICONOSCIMENTO DEL PREMIO**

Alla luce delle definizioni riportate nel capitolo precedente, le applicazioni innovative finalizzate all'integrazione architettonica del fotovoltaico devono rispettare tutte le seguenti condizioni:

1. gli impianti fotovoltaici devono essere installati su edifici, così come precedentemente definiti;
2. le applicazioni devono utilizzare moduli fotovoltaici speciali o componenti speciali, come precedentemente definiti;
3. il modulo fotovoltaico speciale o la superficie fotovoltaica (nel caso di componente speciale) deve rispondere ai requisiti della “completa integrazione architettonica”, come precedentemente definita;
4. le applicazioni devono interessare superfici omogenee dal punto di vista funzionale e, in caso di interventi che interessino parzialmente tali superfici, devono integrarsi sulla restante porzione. L'eventuale spazio di separazione tra i moduli speciali o la superficie fotovoltaica (nel caso di componente speciale) e le parti non interessate dall'installazione dell'impianto deve essere curato con appositi elementi di raccordo al fine di garantire la continuità dell'intera superficie.

## Capitolo 4 **SCHEDE ILLUSTRATIVE**

Di seguito viene riportata una serie esemplificativa di schemi funzionali che contraddistingue le applicazioni innovative finalizzate all'integrazione architettonica.

Si ricorda che tali schemi sono meramente indicativi e non intendono rappresentare i dettagli costruttivi di prodotti ammissibili e commercialmente disponibili.

### **4.1 Moduli fotovoltaici speciali**

Come specificato nelle definizioni, **il modulo fotovoltaico speciale consiste in un prodotto edilizio, unico e inscindibile, commercialmente identificato e certificato ai sensi della normativa tecnica richiamata nell'Allegato 1 al DM 6/8/2010.**

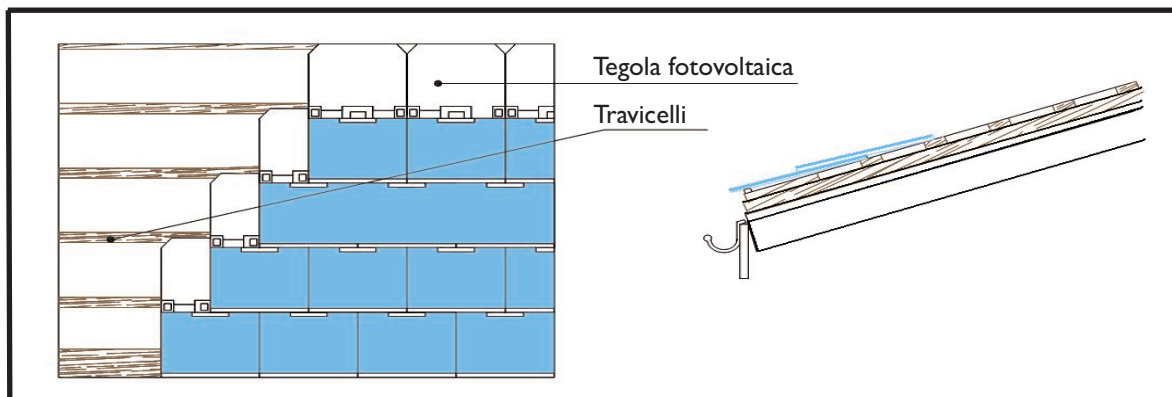
#### **4.1.1 Coperture degli edifici**

I moduli fotovoltaici speciali sostituiscono il materiale da costruzione convenzionale del tetto dell'edificio, diventando parte integrante della copertura. Dal punto di vista funzionale **i moduli fotovoltaici speciali** devono garantire:

- la tenuta all'acqua e la conseguente impermeabilizzazione della struttura edilizia;
- una tenuta meccanica comparabile con quella dell'elemento edilizio sostituito;
- una resistenza termica tale da non compromettere le prestazioni dell'involucro edilizio.

## Tegole

Tegole e coppi di tipo convenzionale di materiali ceramici, laterizio, ardesia o altro, possono essere sostituiti da speciali tegole fotovoltaiche per assolvere la stessa funzione di impermeabilizzazione del tetto. Nel caso le tegole siano costituite da una parte attiva in film fotovoltaico su supporto rigido, l'insieme deve essere assemblato in fabbrica, costituendo un unico prodotto certificato ai sensi dell'Allegato 1 al DM 6/8/2010.

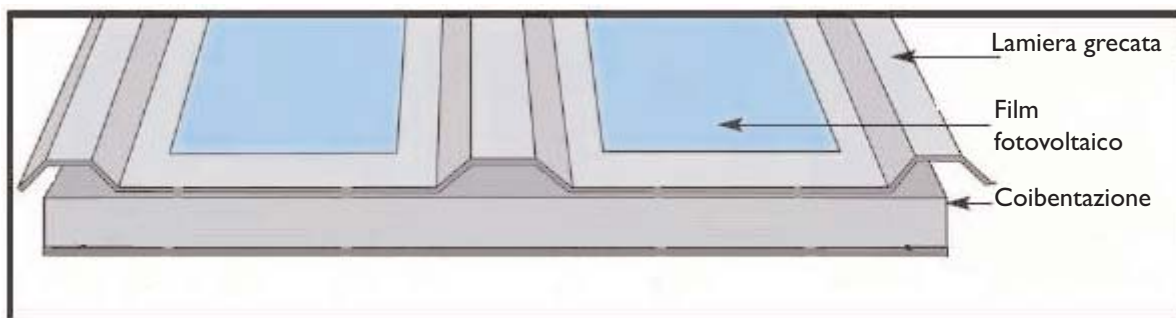


### Esempio

Modulo fotovoltaico speciale che sostituisce le tegole in laterizio

## Coperture coibentate con moduli flessibili

La copertura di un edificio può essere sostituita da speciali moduli fotovoltaici la cui superficie attiva è parte integrante di un sandwich dotato di uno strato di isolamento termico. L'assemblaggio della superficie attiva fotovoltaica sul supporto è normalmente effettuato in fabbrica; è ammesso l'assemblaggio *in situ* purché la superficie fotovoltaica sia messa in opera contestualmente al supporto e le procedure di assemblaggio siano eseguite nel rispetto della certificazione ottenuta. Questo sistema deve essere in grado di garantire la stessa performance energetica di un tetto coibentato convenzionale.

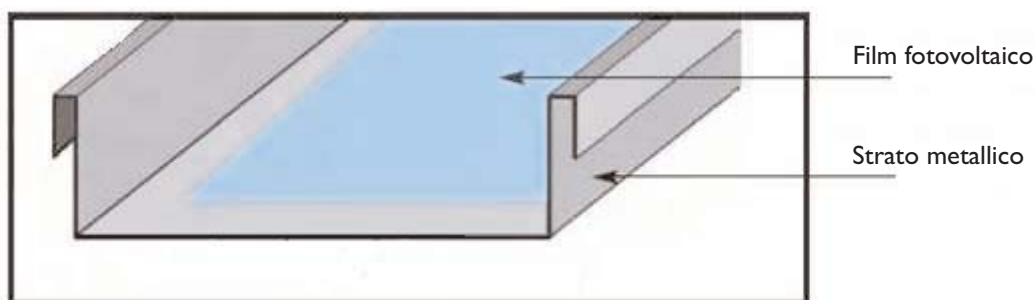


### Esempio

Modulo fotovoltaico speciale consistente in strato metallico, pannello di coibentazione termica e film fotovoltaico

## Coperture metalliche con moduli flessibili

La tradizionale copertura metallica di un edificio può essere sostituita da moduli speciali fotovoltaici il cui assemblaggio della superficie attiva fotovoltaica sul supporto metallico è normalmente effettuato in fabbrica. E' ammesso l'assemblaggio *in situ* purché la superficie fotovoltaica sia messa in opera contestualmente al supporto e le procedure di assemblaggio siano eseguite nel rispetto della certificazione ottenuta.

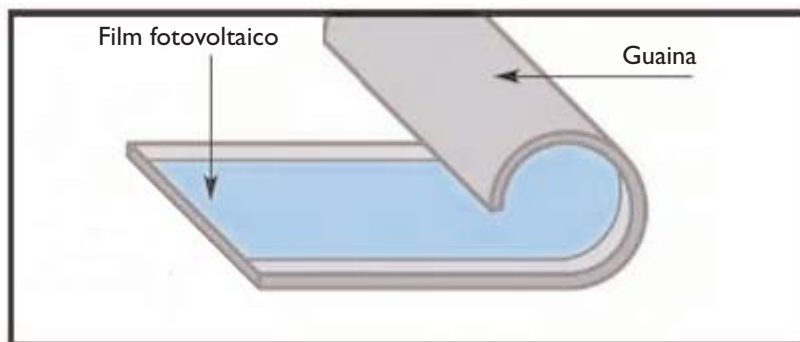


### Esempio

Modulo fotovoltaico speciale consistente in strato metallico e film fotovoltaico

## Guaine impermeabilizzanti con moduli flessibili

Il tradizionale strato di guaina impermeabilizzante di una copertura di un edificio può essere sostituito da uno speciale modulo fotovoltaico la cui superficie attiva sia stata industrialmente fissata sulla guaina. E' ammesso l'assemblaggio *in situ* purché la superficie fotovoltaica sia messa in opera contestualmente al supporto e le procedure di assemblaggio siano eseguite nel rispetto della certificazione ottenuta.



### Esempio

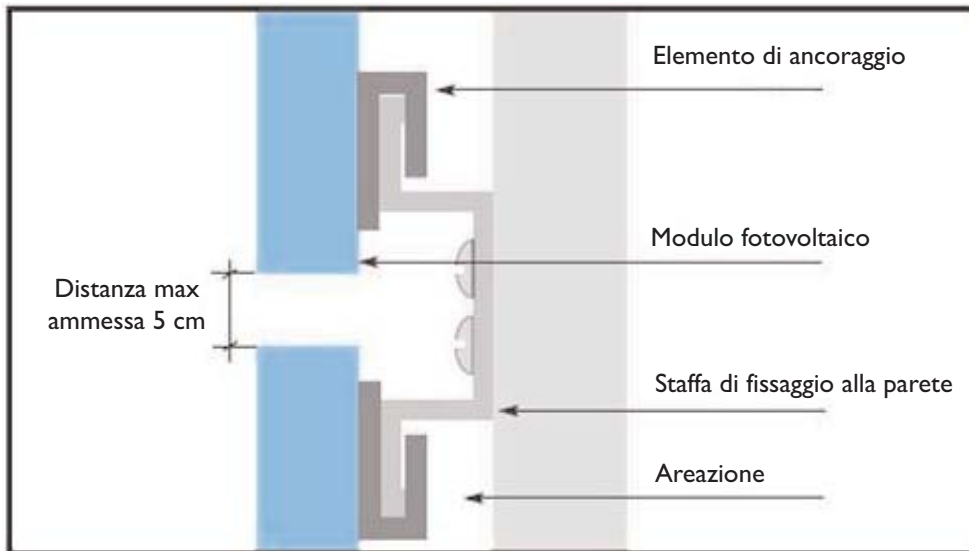
Film fotovoltaico integrato con guaina impermeabilizzante

#### 4.1.2 Superfici opache verticali

##### Moduli speciali per facciate

I moduli fotovoltaici speciali sostituiscono il materiale di rivestimento della facciata, diventandone parte integrante. Dal punto di vista funzionale **i moduli fotovoltaici speciali** devono garantire:

- la tenuta all'acqua e la conseguente impermeabilizzazione della struttura edilizia;
- una tenuta meccanica comparabile con quella dell'elemento edilizio sostituito;
- una resistenza termica tale da non compromettere le prestazioni dell'involucro edilizio.



##### Esempio

Moduli fotovoltaici utilizzati per facciate ventilate

Nel solo caso di realizzazione di superfici verticali esterne ventilate è ammesso che le funzioni sopracitate possano essere garantite dall'insieme dei moduli e dell'involucro edilizio di cui fanno parte.

In questo caso diventa fondamentale il rispetto del punto 4 del capitolo 3 (l'intervento deve interessare un'intera parete dell'involucro edilizio, anche se non attraverso l'utilizzo esclusivo di moduli fotovoltaici).



### 4.1.3 Coperture trasparenti o semitrasparenti

#### Vetri per coperture

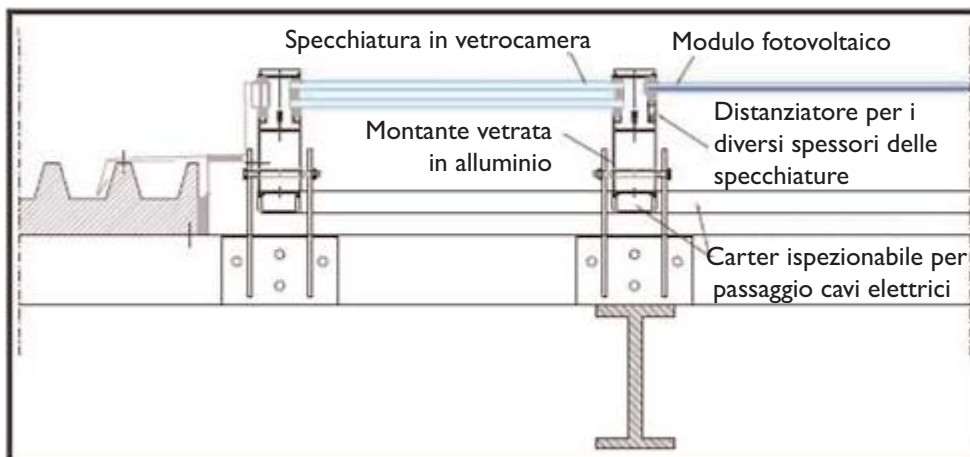
I moduli fotovoltaici speciali trasparenti o semitrasparenti, eventualmente inseriti in sistemi a vetrocamera, sostituiscono superfici trasparenti (vetro, materiali plastici, policarbonati, ecc.). Possono essere utilizzati moduli nei quali le celle fotovoltaiche sono distanziate tra loro e contenute tra due lastre trasparenti, lasciando filtrare la luce, oppure realizzati con la tecnologia del film sottile, con la pellicola fotovoltaica opportunamente trattata per permettere la trasparenza richiesta. Dal punto di vista funzionale **i moduli fotovoltaici speciali** devono garantire:

- la tenuta all'acqua e la conseguente impermeabilizzazione della struttura edilizia;
- una tenuta meccanica comparabile con quella dell'elemento edilizio sostituito;
- una resistenza termica tale da non compromettere le prestazioni dell'involucro edilizio.



#### Esempio

Moduli fotovoltaici semitrasparenti a celle distanziate sostituiscono le superfici trasparenti della copertura inclinata



#### Esempio

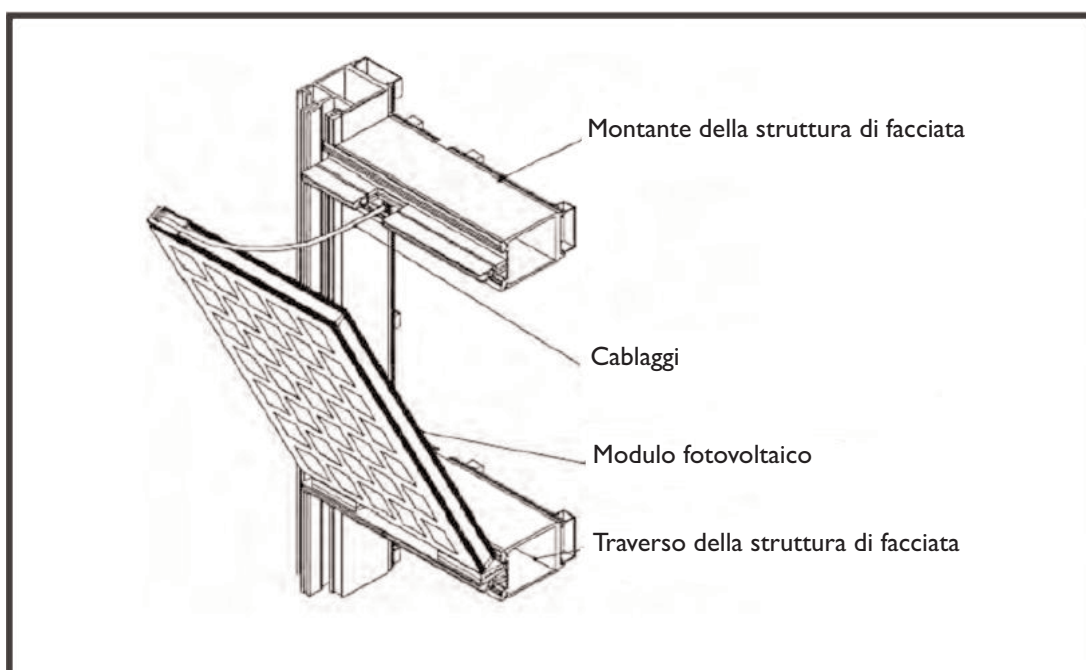
Modulo fotovoltaico adatto all'integrazione per superfici semitrasparenti delle coperture

#### 4.1.4 Porte, finestre, facciate trasparenti

##### Vetri per facciate e finestre

I moduli fotovoltaici speciali (trasparenti, semitrasparenti, opachi) sostituiscono le convenzionali specchiature degli infissi. Dal punto di vista funzionale i **moduli fotovoltaici speciali** devono garantire:

- la tenuta all'acqua e la conseguente impermeabilizzazione della struttura edilizia;
- una tenuta meccanica comparabile con quella dell'elemento edilizio sostituito;
- una resistenza termica tale da non compromettere le prestazioni dell'involucro edilizio.



##### Esempio

Il sistema fotovoltaico costituito dai moduli fotovoltaici speciali assolve le funzioni di impermeabilizzazione e di tenuta meccanica

## 4.2 Componenti speciali

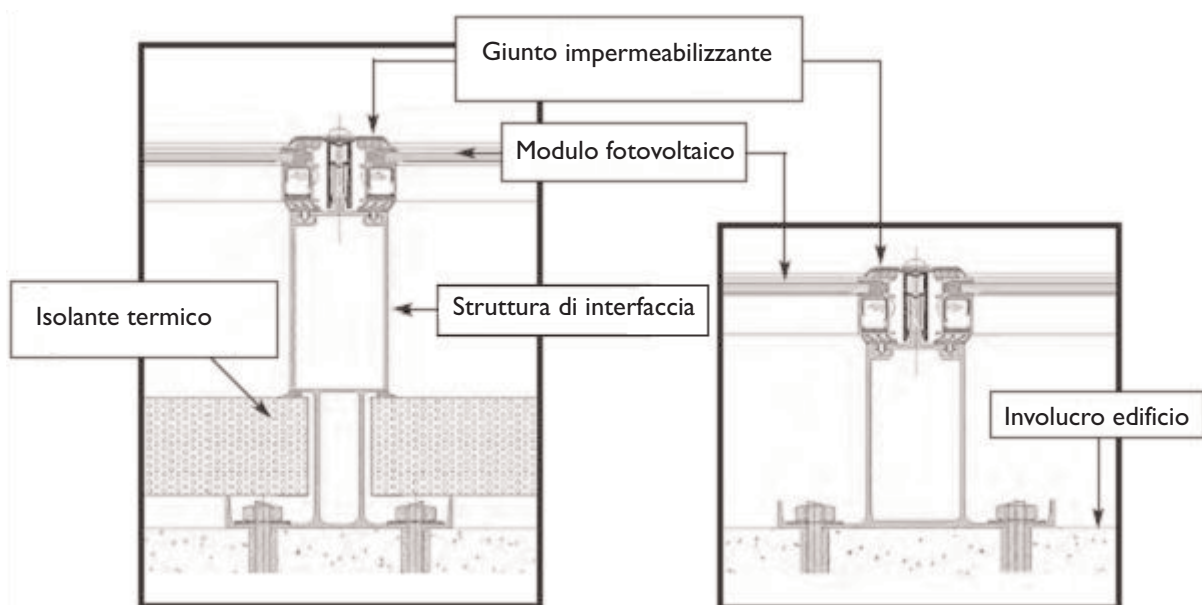
Come specificato nelle definizioni, il **componente speciale** consiste in un pacchetto tecnologico completo, commercialmente identificato, dotato di brevetto industriale, a livello almeno europeo, e costituito dall'assemblaggio e dall'integrazione, in un unico sistema, dei seguenti elementi:

- modulo fotovoltaico certificato ai sensi della normativa tecnica richiamata nell'Allegato 1 al DM 6/8/2010 ;
- subcomponenti funzionali aggiuntivi<sup>4</sup>.

### 4.2.1. Coperture degli edifici

Il componente speciale sostituisce il materiale da costruzione convenzionale del tetto dell'edificio, diventando parte integrante della copertura. Dal punto di vista funzionale **la superficie fotovoltaica** deve garantire:

- la tenuta all'acqua e la conseguente impermeabilizzazione della struttura edilizia;
- una tenuta meccanica comparabile con quella dell'elemento edilizio sostituito;
- una resistenza termica tale da non compromettere le prestazioni dell'involucro edilizio.



#### Esempio

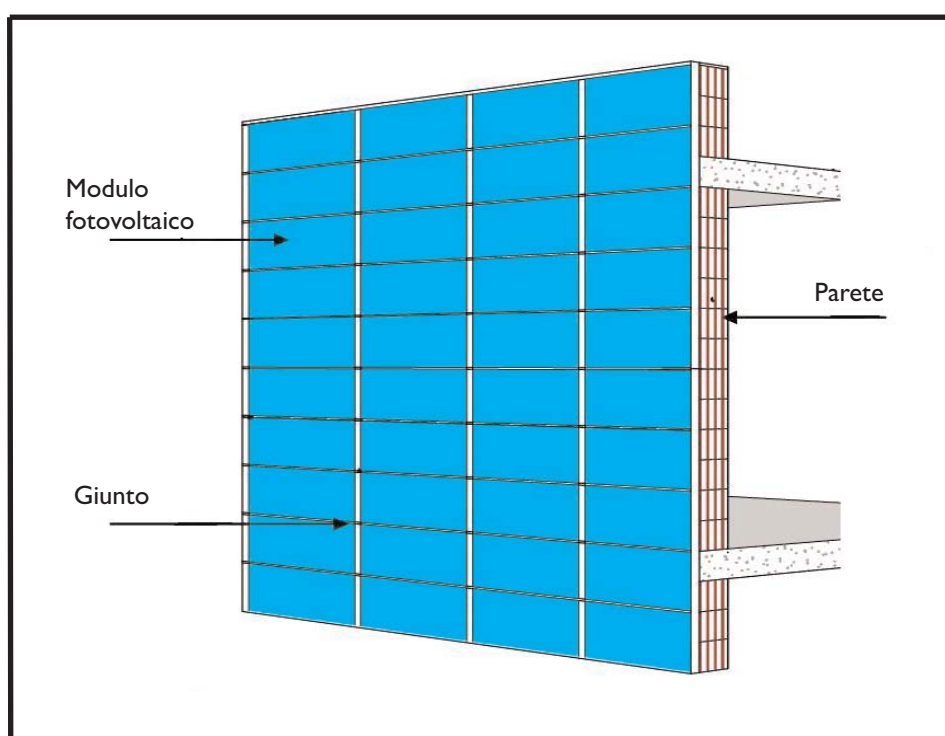
Il componente speciale assolve le funzioni caratteristiche del manto di copertura (impermeabilizzazione, tenuta meccanica e isolamento termico)

<sup>4</sup>Vedi definizioni

#### 4.2.2 Superfici verticali opache e trasparenti

Il componente speciale sostituisce il rivestimento esterno della facciata, diventando parte integrante della stessa. Dal punto di vista funzionale **la superficie fotovoltaica** deve garantire:

- la tenuta all'acqua e la conseguente impermeabilizzazione della struttura edilizia;
- una tenuta meccanica comparabile con quella dell'elemento edilizio sostituito;
- una resistenza termica tale da non compromettere le prestazioni dell'involucro edilizio.



##### **Esempio**

Il componente speciale assolve le funzioni caratteristiche delle facciate (impermeabilizzazione e tenuta meccanica)

## Capitolo 5 **MODALITA' DI INSTALLAZIONE**

I moduli e i componenti speciali svolgono una funzione di rivestimento di parti dell'edificio, altrimenti svolta da componenti edilizi non finalizzati alla produzione di energia elettrica, se vengono installati seguendo i criteri di integrazione qui sotto esemplificati. La rimozione di tali moduli speciali o componenti speciali fotovoltaici compromette la perfetta funzionalità dell'involucro.



### **Copertura a falde**

Il modulo fotovoltaico speciale o la superficie fotovoltaica (nel caso di componenti speciali) sostituisce lo strato superiore della copertura inclinata, convenzionalmente destinato all'impermeabilizzazione e alla protezione dalle intemperie.



### **Coperture piane**

Il modulo fotovoltaico speciale o la superficie fotovoltaica (nel caso di componenti speciali) sostituisce lo strato superiore della copertura orizzontale, sia essa praticabile o non, e comunque convenzionalmente destinata all'impermeabilizzazione e alla protezione dalle intemperie.



### **Facciate verticali**

Il modulo fotovoltaico speciale o la superficie fotovoltaica (nel caso di componenti speciali) sostituisce lo strato esterno della superficie verticale dell'involucro edilizio, convenzionalmente destinata all'impermeabilizzazione e alla protezione dalle intemperie.



### **Facciate inclinate**

Il modulo fotovoltaico speciale o la superficie fotovoltaica (nel caso di componenti speciali) sostituisce lo strato esterno della superficie inclinata dell'involucro edilizio, convenzionalmente destinata all'impermeabilizzazione e alla protezione dalle intemperie.



### **Superfici continue**

Il modulo fotovoltaico speciale o la superficie fotovoltaica (nel caso di componenti speciali) sostituisce lo strato esterno di due o più superfici contigue dell'involucro edilizio (es. facciata e copertura, due facciate adiacenti, ecc.), convenzionalmente destinata all'impermeabilizzazione e alla protezione dalle intemperie.

## Appendice

### Allegato 1 al DM 6/8/2010 - Norme Tecniche

I moduli fotovoltaici devono essere provati e verificati da laboratori accreditati, per le specifiche prove necessarie alla verifica dei moduli, in conformità alla norma UNI CEI EN ISO/IEC 17025.

Tali laboratori devono essere accreditati da Organismi di certificazione appartenenti all'EA (European Accreditation Agreement) o che abbiano stabilito accordi di mutuo riconoscimento con EA o in ambito ILLAC (International Laboratory Accreditation Cooperation).

Gli impianti fotovoltaici devono essere realizzati con componenti che assicurino l'osservanza delle prestazioni descritte nella Guida CEI 82-25.

Gli impianti fotovoltaici e i relativi componenti, le cui tipologie sono contemplate nel presente decreto, devono rispettare, ove di pertinenza, le prescrizioni contenute nelle seguenti norme tecniche, comprese eventuali varianti, aggiornamenti ed estensioni emanate successivamente dagli organismi di normazione citati:

CEI 64-8: Impianti elettrici utilizzatori a tensione nominale non superiore a 1000 V in corrente alternata e a 1500 V in corrente continua;

CEI 0-16 : Regola tecnica di riferimento per la connessione di utenti attivi e passivi alle reti AT ed MT delle imprese distributrici di energia elettrica

CEI 11-20: Impianti di produzione di energia elettrica e gruppi di continuità collegati a reti di I e II categoria;

CEI EN 50438 (CT 311-1) Prescrizioni per la connessione di micro-generatori in parallelo alle reti di distribuzione pubblica in bassa tensione

CEI 82-25: Guida alla realizzazione di sistemi di generazione fotovoltaica collegati alle reti elettriche di Media e Bassa tensione;

UNI 10349: Riscaldamento e raffrescamento degli edifici. Dati climatici;

UNI 8477: Energia solare – Calcolo degli apporti per applicazioni in edilizia – Valutazione dell'energia raggiante ricevuta

CEI EN 60904-1(CEI 82-1): Dispositivi fotovoltaici Parte 1: Misura delle caratteristiche fotovoltaiche tensione-corrente;

CEI EN 60904-2 (CEI 82-2): Dispositivi fotovoltaici - Parte 2: Prescrizione per le celle fotovoltaiche di riferimento;

CEI EN 60904-3 (CEI 82-3): Dispositivi fotovoltaici - Parte 3: Principi di misura per sistemi solari fotovoltaici per uso terrestre e irraggiamento spettrale di riferimento;

CEI EN 61215 (CEI 82-8): Moduli fotovoltaici in silicio cristallino per applicazioni terrestri. Qualifica del progetto e omologazione del tipo;

CEI EN 61646 (82-12): Moduli fotovoltaici (FV) a film sottile per usi terrestri - Qualifica del progetto e approvazione di tipo;

CEI EN 62108 (82-30): Moduli e sistemi fotovoltaici a concentrazione (CPV) - Qualifica di progetto e approvazione di tipo;

CEI EN 50380 (CEI 82-22): Fogli informativi e dati di targa per moduli fotovoltaici;

CEI EN 62093 (CEI 82-24): Componenti di sistemi fotovoltaici - moduli esclusi (BOS) - Qualifica di progetto in condizioni ambientali naturali;

CEI EN 61724 (CEI 82-15): Rilievo delle prestazioni dei sistemi fotovoltaici - Linee guida per la misura, lo scambio e l'analisi dei dati;

CEI EN 61000-3-2 (CEI 110-31): Compatibilità elettromagnetica (EMC) - Parte 3: Limiti - Sezione 2:

Limiti per le emissioni di corrente armonica (apparecchiature con corrente di ingresso  $\leq 16$  A per fase);

CEI EN 60555-1 (CEI 77-2): Disturbi nelle reti di alimentazione prodotti da apparecchi elettrodomestici e da equipaggiamenti elettrici simili - Parte 1: Definizioni;

CEI EN 60439 (CEI 17-13): Apparecchiature assiemate di protezione e di manovra per bassa tensione (quadri BT), serie composta da:

CEI EN 60439-1 (CEI 17-13/1): Apparecchiature soggette a prove di tipo (AS) e apparecchiature parzialmente soggette a prove di tipo (ANS);

CEI EN 60439-2 (CEI 17-13/2): Prescrizioni particolari per i condotti sbarre;

CEI EN 60439-3 (CEI 17-13/3): Prescrizioni particolari per apparecchiature assiemate di protezione e di manovra destinate ad essere installate in luoghi dove personale non addestrato ha accesso al loro uso - Quadri di distribuzione (ASD);

CEI EN 60445 (CEI 16-2): Principi base e di sicurezza per l'interfaccia uomo-macchina, marcatura e identificazione - Individuazione dei morsetti e degli apparecchi e delle estremità dei conduttori designati e regole generali per un sistema alfanumerico;

CEI EN 60529 (CEI 70-1): Gradi di protezione degli involucri (codice IP);  
CEI EN 60099-1 (CEI 37-1): Scaricatori - Parte 1: Scaricatori a resistori non lineari con spinterometri per sistemi a corrente alternata  
CEI 20-19: Cavi isolati con gomma con tensione nominale non superiore a 450/750 V;  
CEI 20-20: Cavi isolati con polivinilcloruro con tensione nominale non superiore a 450/750 V;  
CEI EN 62305 (CEI 81-10): Protezione contro i fulmini, serie composta da:  
    CEI EN 62305-1 (CEI 81-10/1): Principi generali;  
    CEI EN 62305-2 (CEI 81-10/2): Valutazione del rischio;  
    CEI EN 62305-3 (CEI 81-10/3): Danno materiale alle strutture e pericolo per le persone;  
    CEI EN 62305-4 (CEI 81-10/4): Impianti elettrici ed elettronici interni alle strutture;  
CEI 81-3: Valori medi del numero di fulmini a terra per anno e per chilometro quadrato;  
CEI 0-2: Guida per la definizione della documentazione di progetto per impianti elettrici;  
CEI 0-3: Guida per la compilazione della dichiarazione di conformità e relativi allegati per la legge n. 46/1990;  
CEI 13-4: Sistemi di misura dell'energia elettrica - Composizione, precisione e verifica  
CEI EN 62053-21 (CEI 13-43): Apparat per la misura dell'energia elettrica (c.a.) – Prescrizioni particolari - Parte 21: Contatori statici di energia attiva (classe 1 e 2);  
CEI EN 50470-1 (CEI 13-52) Apparat per la misura dell'energia elettrica (c.a.) - Parte 1: Prescrizioni generali, prove e condizioni di prova - Apparat di misura (indici di classe A, B e C)  
CEI EN 50470-3 (CEI 13-54) Apparat per la misura dell'energia elettrica (c.a.) - Parte 3: Prescrizioni particolari - Contatori statici per energia attiva (indici di classe A, B e C);  
CEI EN 62053-23 (CEI 13-45): Apparat per la misura dell'energia elettrica (c.a.) – Prescrizioni particolari - Parte 23: Contatori statici di energia reattiva (classe 2 e 3);

Nel caso di impianti fotovoltaici di cui all'articolo 2, comma 1, lettera f), in deroga alle certificazioni sopra richieste, sono ammessi moduli fotovoltaici non certificati secondo le norme CEI EN 61215 (per moduli in silicio cristallino) o CEI EN 61646 (per moduli a film sottile) nel solo caso in cui non siano commercialmente disponibili dei prodotti certificati che consentano di realizzare il tipo di integrazione progettato per lo specifico impianto. In questo caso è richiesta una dichiarazione del costruttore che il prodotto è progettato e realizzato per poter superare le prove richieste dalla norma CEI EN 61215 o CEI EN 61646. La dichiarazione dovrà essere supportata da certificazioni rilasciate da un laboratorio accreditato, ottenute su moduli similari. Tale laboratorio dovrà essere accreditato EA (European Accreditation Agreement) o dovrà aver stabilito accordi di mutuo riconoscimento con EA o in ambito ILAC.

Nel caso di impianti fotovoltaici di cui all'articolo 2, comma 1, lettera r), in deroga alle certificazioni sopra richieste e fino al 31 Dicembre 2011, sono ammessi, moduli e assiem di moduli fotovoltaici a concentrazione non certificati secondo la norma CEI EN 62108 nel solo caso in cui sia stato avviato il processo di certificazione e gli stessi abbiano già superato con successo le prove essenziali della Guida CEI 82-25 al fine di assicurare il rispetto dei requisiti tecnici minimi di sicurezza e qualità del prodotto ivi indicati. In questo caso è richiesta una dichiarazione del costruttore che il prodotto è in corso di certificazione ai sensi della CEI EN 62108. La dichiarazione dovrà essere supportata da certificazioni rilasciate da un laboratorio accreditato, attestanti il superamento dei Requisiti tecnici minimi di sicurezza e qualità del prodotto indicati nella Guida CEI 82-25. Tale laboratorio dovrà essere accreditato EA (European Accreditation Agreement) o dovrà aver stabilito accordi di mutuo riconoscimento con EA o in ambito ILAC.

Per la connessione degli impianti fotovoltaici alla rete elettrica si applica quanto prescritto nella Deliberazione n. 99/08 (Testi Integrato delle Connessioni Attive) dell'Autorità per l'energia elettrica e il gas e successive modifiche e integrazioni. Si applicano inoltre, per quanto compatibili con le norme sopra citate, i documenti tecnici emanati dai gestori di rete.



## Appendice Allegato 4 al DM 6/8/2010 - Prescrizioni

CARATTERISTICHE E MODALITA' DI INSTALLAZIONE PER L'ACCESSO AL PREMIO PER APPLICAZIONI INNOVATIVE FINALIZZATE ALL'INTEGRAZIONE ARCHITETTONICA

### 1. CARATTERISTICHE COSTRUTTIVE

Al fine di accedere alla tariffa di cui al titolo III del presente decreto, i moduli e i componenti dovranno avere, almeno, tutte le seguenti caratteristiche:

1. moduli e componenti speciali, sviluppati specificatamente per integrarsi e sostituire elementi architettonici di edifici quali:
  - a) coperture degli edifici,
  - b) superfici opache verticali;
  - b) superfici trasparenti o semitrasparenti sulle coperture;
  - c) superfici apribili e assimilabili quali porte, finestre e vetrine anche se non apribili comprensive degli infissi.
2. moduli e componenti che abbiano significative innovazioni di carattere tecnologico;
3. moduli progettati e realizzati industrialmente per svolgere, oltre alla produzione di energia elettrica, funzioni architettoniche fondamentali quali:
  - a. protezione o regolazione termica dell'edificio. Ovvero il componente deve garantire il mantenimento dei livelli di fabbisogno energetico dell'edificio ed essere caratterizzato da trasmittanza termica comparabile con quella del componente architettonico sostituito;
  - b. moduli progettati per garantire tenuta all'acqua e conseguente impermeabilizzazione della struttura edilizia sottesa;
  - c. moduli progetti per garantire tenuta meccanica comparabile con l'elemento edilizio sostituito.

### 2. MODALITÀ DI INSTALLAZIONE

Al fine di accedere alla tariffa di cui al titolo III del presente decreto, i moduli e i componenti dovranno, almeno, essere installati secondo le seguenti modalità:

1. i moduli devono sostituire componenti architettonici degli edifici;
2. i moduli devono comunque svolgere una funzione di rivestimento di parti dell'edificio, altrimenti svolta da componenti edilizi non finalizzati alla produzione di energia elettrica;
3. da un punto di vista estetico, il sistema fotovoltaico deve comunque inserirsi armoniosamente nel disegno architettonico dell'edificio.





**Gestore dei Servizi Energetici - GSE S.p.A.**

Viale Maresciallo Pilsudski, 92 - 00197 Roma

Numero verde da telefono fisso: 800 89 69 79

Numeri da telefono mobile: 06 80114340-06 80114360

E-mail: [chiarimenti.fotovoltaico@gse.it](mailto:chiarimenti.fotovoltaico@gse.it)

[www.gse.it](http://www.gse.it)

